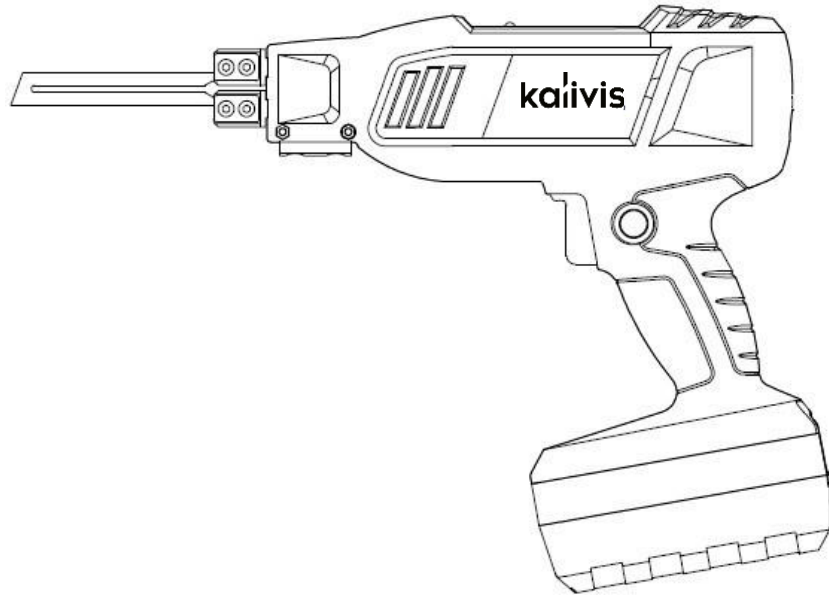


# DC108S Styrofoam Cutter

## Οδηγίες Χρήσης



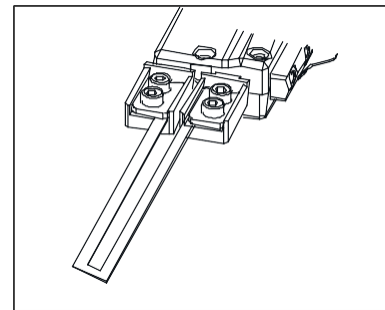
- Παρακαλούμε διαβάστε με προσοχή τις οδηγίες πριν τη λειτουργία
- Δώστε ιδιαίτερη προσοχή στις υποδείξεις ασφαλείας του παρόντος, προς αποφυγή τραυματισμού του χρήστη, ή άλλων προσώπων και αντικειμένων
- Παρακαλούμε ακολουθήστε τις οδηγίες του παρόντος, προς αποφυγή ζημιών στο μηχάνημα

## Εισαγωγή

Το **DC108S** Hot Knife είναι το πρώτο ασύρματο επαγγελματικό μηχάνημα κοπής θερμής λεπίδας για αφρώδη πλαστικά. Το **DC108S** Hot Knife ζεσταίνεται σε δευτερόλεπτα και έχει την δυνατότητα μεταβολής θερμοκρασίας από τον χειριστή. Η εργασία με αφρώδη πλαστικά δεν ήταν ποτέ τόσο εύκολη, ανέξοδη και καθαρή.

## Συνιστώμενη Χρήση

Διογκωμένη Πολυστερίνη (EPS), Εξηλασμένη Πολυστερίνη (XPS), Πολυαιθυλένιο, Δικτυωτό Πολυαιθυλένιο, Πολυπροπυλένιο και πλήθος άλλων αφρωδών πλαστικών και υλικών μπορούν να κοπούν με ευκολία με το **DC108S** Hot Knife. Συμβουλευτείτε τον παραγωγό του αφρού για ασφαλείς και σωστές διαδικασίες κοπής.



## Τοποθέτηση της Λεπίδας

**ΣΗΜΕΙΩΣΗ:** Η σκανδάλη του **DC108S** Hot Knife θα πρέπει να είναι πάντα σε θέση ελεύθερη πριν από την τοποθέτηση ή την αφαίρεση της λεπίδας. Αφήστε τον απαραίτητο χρόνο για να κρυώσει η λεπίδα, η βάση της και οι βίδες συγκράτησης, πριν από κάθε αλλαγή.

**Προσοχή:** Η λεπίδα του **DC108S** έχει το ένα άκρο πιο αιχμηρό. Για καθαρότερες τομές, θα πρέπει να κόβετε πάντα από την αιχμηρή πλευρά.

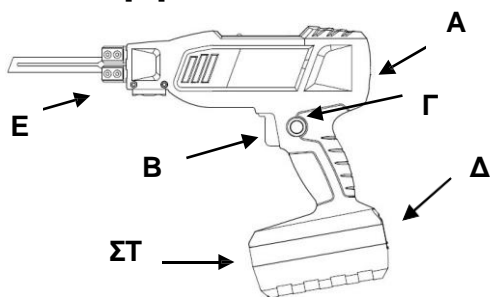
## ΙΣΙΑ ΛΕΠΙΔΑ:

1. Ξεβιδώστε τις βίδες του μηχανισμού συγκράτησης με το ειδικό κλειδί.
2. Σύρετε την λεπίδα κάτω από τις παράλληλες πλάκες, μέχρι αυτή να τερματίσει.
3. Βιδώστε καλά τις βίδες προκειμένου να εξασφαλίσετε σωστή ηλεκτρική σύνδεση. Μην σφίξετε υπερβολικά τις βίδες.
4. Ο ροοστάτης ρύθμισης της θερμοκρασίας έχει 16 θέσεις με ανάγλυφη κλίμακα. Η μικρότερη γραμμή, αντιστοιχεί στην ελάχιστη δυνατή θερμοκρασία.

# καίivis

**Προσοχή:** Η υπερβολική ισχύς και παραγωγή θερμότητας, μπορεί να προκαλέσει υπερθέρμανση του μηχανισμού συγκράτησης της λεπίδας και ζημιά στο μηχανήμα. Ρυθμίστε την ελάχιστη θερμοκρασία που θα σας εξασφαλίσει αβίαστη κοπή. Η λεπίδα δεν είναι απαραίτητο να κοκκινίσει για να κόψει το υλικό.

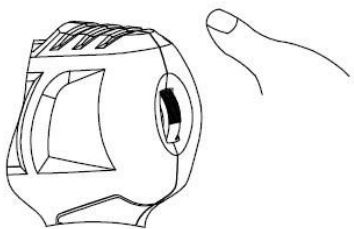
## Λειτουργία



- A)** Ροοστάτης ρύθμισης θερμοκρασίας  
**B)** Σκανδάλη  
**Γ)** Ασφάλεια σκανδάλης  
**Δ)** Διακόπτης κλειδώματος μπαταρίας  
**E)** Βάση στήριξης λεπίδας  
**ΣΤ)** Μπαταρία

Ρυθμίστε την θερμοκρασία στο μισό, τοποθετήστε την λεπίδα πάνω στην άκρη της πολυστερίνης, πιάστε το “Γ” (ασφάλεια σκανδάλης) και μετά την σκανδάλη. Η σωστή κοπή δεν θα πρέπει να παράγει καθόλου καπνό.

**ΣΥΜΒΟΥΛΗ:** Για καλύτερα αποτελέσματα, κάντε δοκιμές σε άχρηστα κομμάτια πριν από τη χρήση.



Κατά τη διάρκεια της κοπής, συνιστάται η τήρηση σταθερής ταχύτητας και θερμοκρασίας. Εάν κατά την κοπή δημιουργείται καπνός, τότε το κόψιμο γίνεται πολύ αργά ή η λεπίδα είναι υπερβολικά

ζεστή, κάτι που μπορεί να έχει σαν αποτέλεσμα μια ακανόνιστη κοπή. Αυτό μπορεί να διορθωθεί με μείωση της θερμοκρασίας και απελευθέρωση της σκανδάλης κατά διαστήματα ενώ κόβετε. Όταν το κόψιμο αρχίζει να γίνεται δύσκολο, πατήστε την σκανδάλη ξανά. Το **DC108S** Hot Knife φτάνει στην επιθυμητή θερμοκρασία σε δευτερόλεπτα. Μπορείτε να εξασφαλίσετε ένα τέλειο κόψιμο με τον λιγότερο δυνατό καπνό εάν ακολουθείτε την παραπάνω διαδικασία. Με αυτόν τον τρόπο, θα παρατείνετε επίσης και τη διάρκεια ζωής του μηχανήματος.

Αφήνοντας την σκανδάλη 3 με 5 εκατοστά πριν το τελείωμα της κοπής, βοηθάτε τη λεπίδα να παραμένει καθαρή χωρίς υπολείμματα.

Το κατάλληλο μήκος της λεπίδας θα πρέπει να είναι περίπου 2 εκατοστά μεγαλύτερο του πάχους της πλάκας. Η πολυστερίνη ψύχει την λεπίδα κατά τη διάρκεια της κοπής. Το κομμάτι της λεπίδας που προεξέχει, δεν ψύχεται επαρκώς και μπορεί να κυρτωθεί από την υπερθέρμανση.

## Οδηγίες και Συμβουλές:

1. Πάντα λειτουργείτε το **DC108S** Hot Knife σε επαρκώς αεριζόμενο χώρο.
2. Μην προσπαθήσετε να κάψετε τα τυχόν υπολείμματα πάνω στη λεπίδα. Μπορεί να προκαλέσετε υπερθέρμανση της λεπίδας και κατά συνέπεια καταστροφή τόσο της λεπίδας όσο και του ίδιου του μηχανήματος..
3. Το **DC108S** Hot Knife θα πρέπει να λειτουργεί μόνο όταν είναι σε επαφή με το μονωτικό υλικό.
4. Αποφύγετε την επαφή των ζεστών λεπίδων με το δέρμα, τα ρούχα και με εύφλεκτα υλικά.
5. Αφήστε τον απαραίτητο χρόνο για να κρυώσουν οι λεπίδες, πριν από κάθε χειρισμό. Οι
6. λεπίδες σε υψηλή θερμοκρασία, μπορούν να προκαλέσουν τραυματισμό ή εγκαύματα.

## Συντήρηση

Η συνεχής χρήση του **DC108S** Hot Knife μπορεί να έχει σαν αποτέλεσμα την συσσώρευση πολυστερίνης στη λεπίδα ή στον μηχανισμό συγκράτησης των λεπίδων. Το υλικό που κολλάει πάνω στα θερμαινόμενα μέρη, εμποδίζει την σωστή ηλεκτρική ροή και αποδυναμώνει την απόδοση των λεπίδων. Συνιστάται απομάκρυνση των υπολειμμάτων με την χρήση της συρμάτινης βούρτσας που εσωκλείεται στη συσκευασία.

## Προδιαγραφές

- **Παροχή:** 36 V DC
- **Ισχύς:** 54 Wh
- **Διακοπτόμενη λειτουργία:** 15 δεύτερα on / 45 δεύτερα off
- **Βάρος:** 284 γραμμάρια
- **Μήκος:** 260mm
- **Θερμοκρασία:** 350°C

# kalivis

## Χρήση και χειρισμός εργαλείων μπαταρίας

- α) Η φόρτιση των μπαταριών θα πρέπει να γίνεται μόνο με φορτιστές εγκεκριμένους από τον κατασκευαστή. Υπάρχει κίνδυνος πυρκαγιάς, όταν χρησιμοποιείτε μια συσκευή φόρτισης σχεδιασμένη για ένα συγκεκριμένο τύπο μπαταρίας, με μπαταρίες διαφορετικού τύπου.
- β) Στο **DC108S** Hot Knife, χρησιμοποιείτε μόνο μπαταρίες σχεδιασμένες για τον συγκεκριμένο τύπο χρήσης. Χρήση μπαταριών διαφορετικού τύπου, μπορεί να προκαλέσει φωτιά και τραυματισμό.
- γ) Όταν δεν χρησιμοποιείτε την μπαταρία, κρατήστε την μακριά από συνδετήρες, κέρματα, κλειδιά, καρφιά, βίδες και άλλα μικρά μεταλλικά αντικείμενα που μπορεί να προκαλέσουν σύνδεση των επαφών. Αν οι επαφές της μπαταρίας βραχυκυκλώσου, μπορεί να προκληθούν εγκαύματα ή πυρκαγιά.
- δ) Μη σωστή χρήση της μπαταρίας, μπορεί να προκαλέσει διαρροή υγρού. Αποφύγετε επαφή με το υγρό αυτό. Σε περίπτωση τυχαίας επαφής με το σώμα, ξεπλύνετε την περιοχή με νερό. Εάν το υγρό μπαταρίας έρθει σε επαφή με τα μάτια, ζητήστε επιπλέον ιατρική βοήθεια. Το υγρό μπαταρίας μπορεί να οδηγήσει σε εγκαύματα και ερεθισμούς του δέρματος.
- ε) Μην ανοίγετε την μπαταρία, καθώς αυτό μπορεί να προκαλέσει βραχυκύκλωμα. Αποθηκεύστε την μπαταρία μακριά από πηγές θερμότητας (όπως μόνιμη έκθεση στον ήλιο) και από φλόγα λόγω κινδύνου έκρηξης.
- στ) Αν η μπαταρία έχει καταστραφεί ή χρησιμοποιηθεί με ακατάλληλο τρόπο, μπορεί να προκληθεί εξάτμιση των υγρών της. Κατευθυνθείτε σε περιοχή με καθαρό αέρα και ζητήστε ιατρική βοήθεια σε περίπτωση επιπλοκών. Η εξάτμιση μπορεί να οδηγήσει σε ερεθισμό των αναπνευστικών οδών.
- ζ) Αν η μπαταρία είναι ελαττωματική, μπορεί να υπάρξει διαρροή υγρού και να λερώσει παρακείμενα αντικείμενα. Ελέγξτε τα μέρη που επηρεάζονται, καθαρίστε τα ή αντικαταστήστε τα, εάν είναι απαραίτητο.
- η) Χρησιμοποιήστε την μπαταρία μόνο με το **DC108S** προς αποφυγή υπερφόρτωσης.

## Αλλαγή Επαναφορτιζόμενης Μπαταρίας

Ονομαστική τάση: 36V

Χωρητικότητα: Li-ion 1.5Ah (10 κελιών)

Βάρος: 610 gr

---

### Συσκευή Φόρτισης

Τάση εισόδου: 100-240V / 50-60 Hz

Τάση εξόδου: 36V

Ισχύς εξόδου: Max.1.5A

Χρόνος φόρτισης: < 70 λεπτά

Βάρος: 600 gr

---

### Φόρτιση Μπαταρίας

**Σημείωση:** Η μπαταρία είναι μερικώς φορτισμένη κατά την παράδοση.

Για να εξασφαλιστεί η πλήρης ισχύς της μπαταρίας, φορτίστε τη πλήρως στον φορτιστή πριν την πρώτη χρήση. Δώστε προσοχή στην ένδειξη φόρτισης της συσκευής. Η μπαταρία Li-ion μπορεί να φορτιστεί οποιαδήποτε στιγμή χωρίς να επηρεαστεί η διάρκεια ζωής της. Η διακοπή της διαδικασίας φόρτισης δεν βλάπτει την μπαταρία. Η μπαταρία είναι εξοπλισμένη με σύστημα παρακολούθησης της θερμοκρασίας η οποία επιτρέπει τη φόρτιση μόνο μεταξύ θερμοκρασιών από 0°C έως 45°C.

---

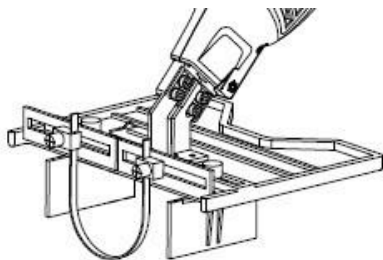
### Μπαταρίες

Li-ion: Μην πετάτε τις μπαταρίες στα οικιακά απορρίμματα, στη φωτιά ή στο νερό. Οι μπαταρίες θα πρέπει να συλλέγονται και να ανακυκλώνονται ή να απορρίπτονται με έναν φιλικό προς το περιβάλλον τρόπο. Σύμφωνα με την ευρωπαϊκή οδηγία 91/157 / EWG, ελαττωματικές και χρησιμοποιημένες μπαταρίες πρέπει να ανακυκλώνονται. Οι μπαταρίες που δεν είναι λειτουργικές θα πρέπει να απορρίπτονται σε ειδικά κέντρα περισυλλογής.

## Συναρμολόγηση Αξεσουάρ

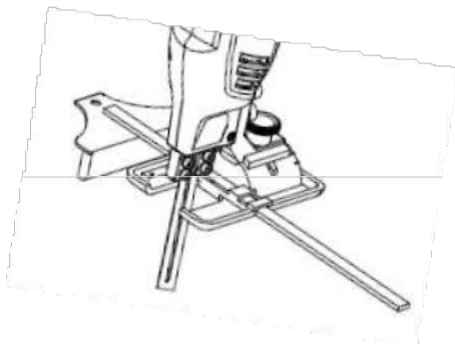
### **Κανάλι:**

Μπορείτε να λυγίσετε ίσια λεπίδα ή νήμα κοπής με ειδική πένσα, ανάλογα με την χρήση και να την τοποθετήσετε όπως εμφανίζεται στο σχήμα.



### **Οδηγός Κοπής:**

Μπορείτε να κάνετε τομές σε διαφορετικές γωνίες, τοποθετώντας τον οδηγό όπως εμφανίζεται στο σχήμα.



### **Προσαρμογέας Σκοτίας :**

Τοποθετήστε τον προσαρμογέα και την ειδικά διαμορφωμένη λεπίδα σκοτίας, όπως εμφανίζεται στο σχήμα.

