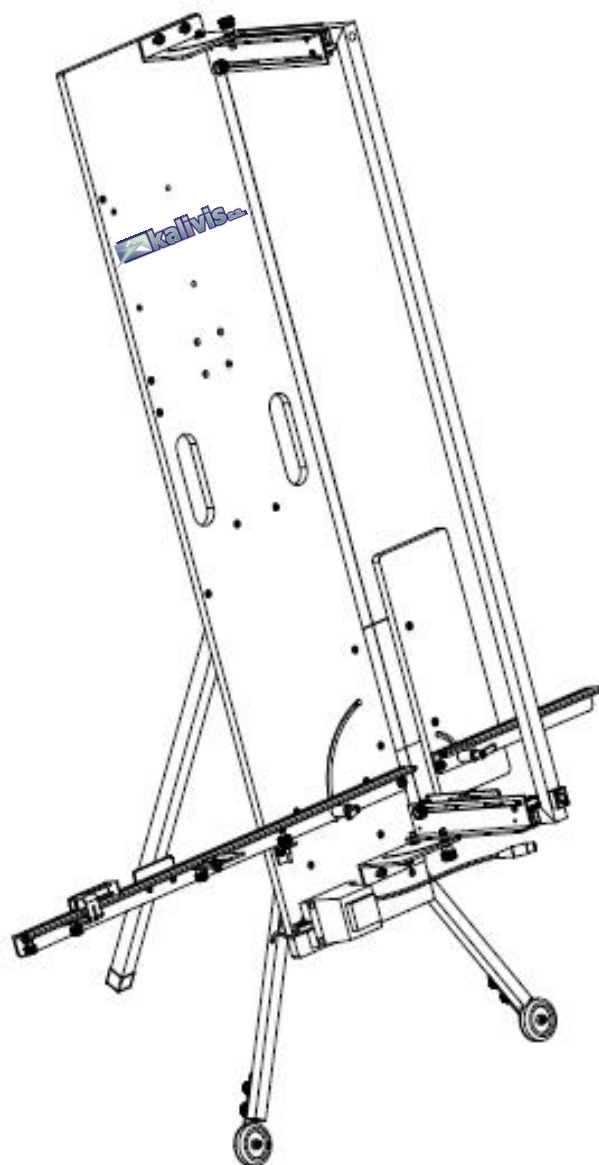


KD-5131S

Μηχάνημα Κοπής Πολυστερίνης Οδηγίες Λειτουργίας



- Παρακαλούμε διαβάστε προσεκτικά τις οδηγίες πριν από την πρώτη χρήση
- Δώστε ιδιαίτερη σημασία στις υποδείξεις ασφαλείας του παρόντος φυλλαδίου προς αποφυγή τραυματισμών σε εσάς ή σε τρίτους
- Παρακαλούμε τηρήτε πιστά τις οδηγίες του παρόντος για να αποφύγετε ζημιές στο μηχάνημα

Σημαντικό: Για χρήση εξωτερική ή σε χώρο καλά αεριζόμενο

Προσοχή: Μην ακουμπάτε το πυρακτωμένο νήμα όταν βρίσκεται σε λειτουργία

Εισαγωγή

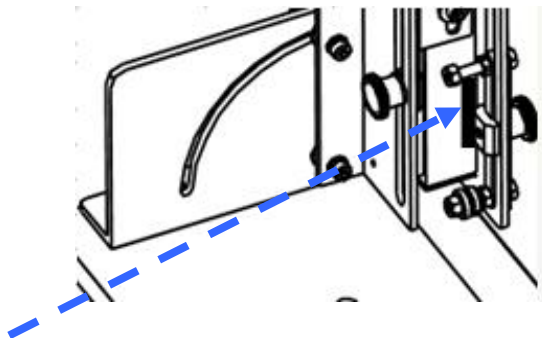
Το KD-5131S είναι ένα επαγγελματικό μηχάνημα κοπής πολυστερίνης με νήμα πυράκτωσης. Το KD-5131S ανεβάζει θερμοκρασία σε δευτερόλεπτα μέσω του διακόπτη λειτουργίας.

Συνιστώμενη Χρήση

Διογκωμένη Πολυστερίνη (EPS), Εξηλασμένη Πολυστερίνη (XPS)

Τοποθέτηση Νήματος

ΣΗΜΕΙΩΣΗ: Το καλώδιο τροφοδοσίας του KD-5131S θα πρέπει να είναι πάντα εκτός πρίζας πριν την τοποθέτηση ή αλλαγή του νήματος. Αφήστε τον απαραίτητο χρόνο ψύξης των θερμαινόμενων μερών.



Τοποθετήστε την μια άκρη του καλωδίου στο άνω ελατήριο και ρυθμίστε την κάτω γλίστρα για να χαλαρώσει το καλώδιο. Τοποθετήστε την άλλη άκρη στο κάτω ελατήριο και τεντώστε ξανά.

Προσοχή: Συνεχής πίεση του διακόπτη λειτουργίας μπορεί να προκαλέσει βλάβη στον μετασχηματιστή. Μην μπλοκάρετε τον διακόπτη για συνεχή λειτουργία. Το νήμα δεν χρειάζεται να είναι πλήρως πυρακτωμένο (κόκκινο) για να μπορέσει να κόψει την πολυστερίνη.

Νήμα Πυράκτωσης

Ξύλινη Πλάτη

Λαβή Αλουμινίου

Πλάκα Υποστήριξης

Βάση Στήριξης

Οδηγός με Μέτρο(3-100cm,0°-70°)

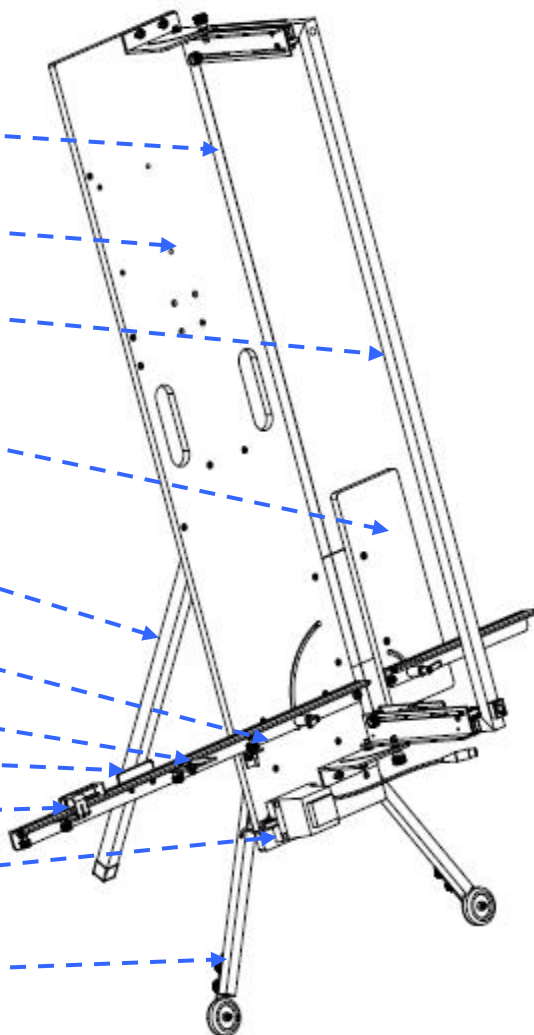
Υποστήριξη (Κάτω)

Υποστήριξη (Πλάτη)

Τέρμα

Μετασχηματιστής

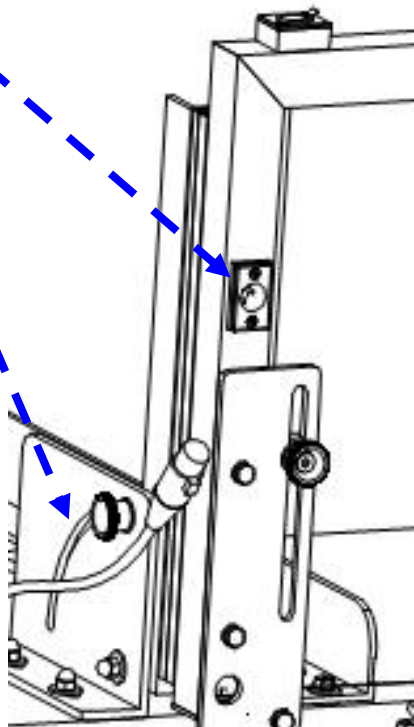
Ρόδες



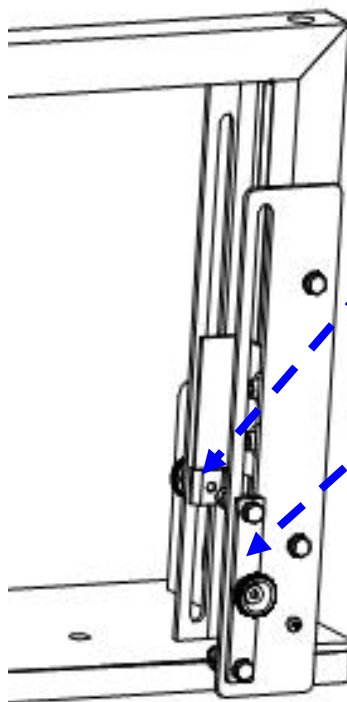
ΟΔΗΓΟΣ ΧΡΗΣΗΣ

Υποδοχή ρεύματος

Ρύθμιση
Μοιρών
(0°-75°)



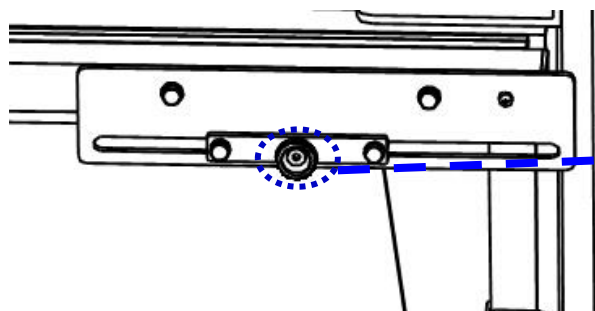
(Κάτω μέρος)



(Άνω μέρος)

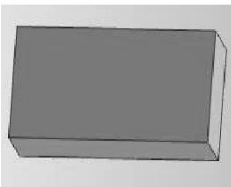
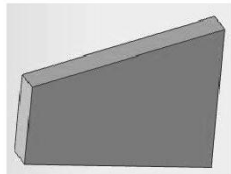
Ρυθμιστής πάχους
Πολυστερίνης

Ρυθμιστής Διαγώνιας
Κοπής

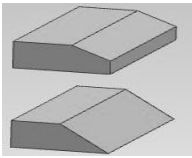
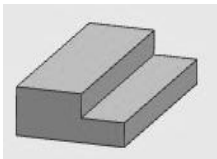
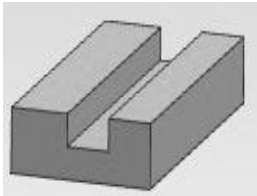



Σταθεροποιήστε τη διαγώνια
κοπή με την ειδική βίδα στην
επιθυμητή κλίση

Τύποι κοπής

Ορθογώνιο		<ol style="list-style-type: none">1.Ρυθμίστε τις μοίρες στο 0°2.Ρυθμίστε τον οδηγό με το μέτρο στο 0°3.Κόψτε στις επιθυμητές διαστάσεις
Τετράπλευρο Τραπέζιο		<ol style="list-style-type: none">1.Ρυθμίστε τις μοίρες στο 0°2.Ρυθμίστε τον οδηγό με το μέτρο στην επιθυμητή κλίση3.Κόψτε στις επιθυμητές διαστάσεις

ΟΔΗΓΟΣ ΧΡΗΣΗΣ

Γωνιακή κοπή		<ol style="list-style-type: none"> 1.Ρυθμίστε τις μοίρες στην επιθυμητή κλίση 2.Ρυθμίστε τον οδηγό με το μέτρο στο 0° 3.Κόψτε στις επιθυμητές διαστάσεις
Σκαλοπάτι		<ol style="list-style-type: none"> 1.Ρυθμίστε τις μοίρες στο 0° 2.Ρυθμίστε τον οδηγό με το μέτρο στο 0° 3.Τοποθετήστε την πλάκα στον οδηγό 4.Ρυθμίστε το πάχος της πολυστερίνης 5.Κόψτε κάθετα και στη συνέχεια οριζόντια για να δημιουργήσετε το σκαλοπάτι
Αυλάκι		<ol style="list-style-type: none"> 1.Ρυθμίστε τις μοίρες στο 0° 2.Ρυθμίστε τον οδηγό με το μέτρο στο 0° 3.Τοποθετήστε την πλάκα στον οδηγό 4.Ρυθμίστε το πάχος της πολυστερίνης 5.Κόψτε κάθετα και στη συνέχεια οριζόντια στο επιθυμητό πάχος του αυλακιού 6.Σηκώστε την λαβή κάθετα για το τελείωμα
Διαγώνια κοπή		<ol style="list-style-type: none"> 1.Ρυθμίστε τις μοίρες στο 0° 2.Ρυθμίστε τον οδηγό με το μέτρο στο 0° 3.Τοποθετήστε την πλάκα στον οδηγό 4.Ρυθμίστε την διαγώνια κοπή στις επιθυμητές μοίρες 5.Περάστε την πλάκα από το νήμα πυράκτωσης

Τεχνικές Προδιαγραφές

Τύπος	KD-5131S
Μέγιστο Μήκος Κοπής	1370mm
Μέγιστο Ύψος Κοπής	330mm
Οδηγός με Μέτρο	1000mm; 0-70°
Βάρος	19 Κιλά
Διαστάσεις	1840x430x210mm
Μετασχηματιστής	40V/200W/230V IP44 Με ενσωματωμένο θερμοστάτη
Μήκος Καλωδίου	2.0M(Πρίζα-Μετασχηματιστής) & 1M(Μετασχηματιστής-Λαβή)
Διακοπτόμενη Λειτουργία	15 δευτερόλεπτα on / 45 δευτερόλεπτα off

– Δώστε ιδιαίτερη προσοχή στο περιβάλλον εργασίας

- Μην εκθέτετε τα εργαλεία στην βροχή.
- Μην χρησιμοποιείτε τα εργαλεία σε συνήθικες υψηλής υγρασίας ή σε υγρούς χώρους.
- Χρησιμοποιείτε τα εργαλεία σε χώρο με επαρκή φωτισμό.
- Μην χρησιμοποιείτε τα εργαλεία κοντά σε εύφλεκτα υγρά ή αέρια.

– Κρατήστε τους μη έχοντες εργασία μακριά από τα μηχανήματα

- Μην αφήνετε τρίτους και ειδικά τα παιδιά, που δεν εμπλέκονται στην εργασία, να ακουμπούν το μηχάνημα ή τα καλώδια και κρατήστε τους μακριά από τον χώρο εργασίας.

ΟΔΗΓΟΣ ΧΡΗΣΗΣ

– Αποθήκευση των εργαλείων

– Αποθηκεύστε το μηχάνημα σε κλειστό χώρο, χωρίς υγρασία, μακριά από παιδιά.

– Χειρισμός του καλωδίου

– Μην τραβάτε απότομα το καλώδιο για να το βγάλετε από την πρίζα.

Κρατήστε το μακριά από πηγές θερμότητας, λάδια και αιχμηρές γωνίες.

– Αποσυνδέστε το μηχάνημα

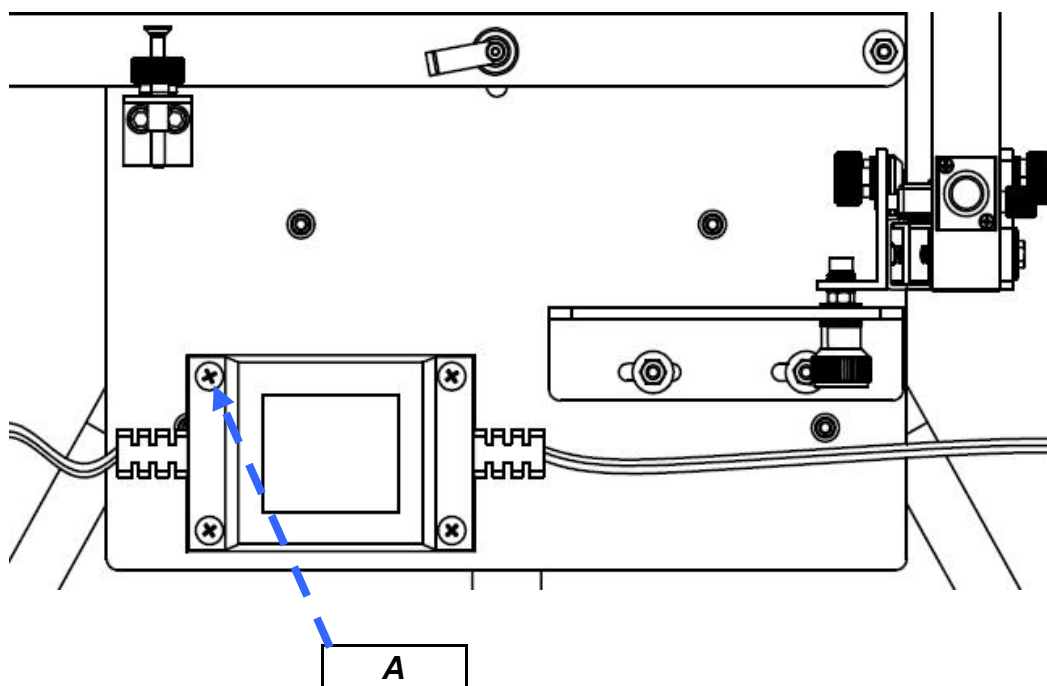
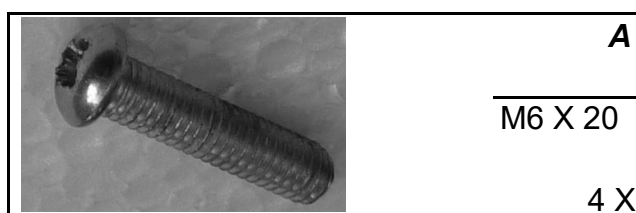
– Όταν το μηχάνημα δεν λειτουργεί, πριν την επισκευή και κατά την αλλαγή του νήματος, αποσυνδέστε το μηχάνημα από το ρεύμα.

– Προσοχή

– Η χρήση διαφορετικού τύπου νήματος άλλων εταιρειών μπορεί να προκαλέσει ζημιά στο μηχάνημα

– Παρακαλούμε η επισκευή να γίνεται από εξειδικευμένο προσωπικό

Συναρμολόγηση μετασχηματιστή



ΟΔΗΓΟΣ ΧΡΗΣΗΣ

Τοποθέτηση Πλάκας Υποστήριξης

